

Montageanleitung Mounting instructions

H-Gestell / H-frame



Competence in Trailers

de / en

• Alle Abbildungen sind Musterabbildungen / All illustrations are representative.

210.01372

► Inhalt prüfen / Check content:

1. H-Gestell geschweißt / H-frame welded
2. Linsenschraube / Lens head screw, M6x40
3. Federscheibe / Lock washer, M6
4. Hutmutter / cap nut, M6
5. Lamellenstopfen / laminate stuff

Einsatz bei / can be used for: **UNIVERSAL**

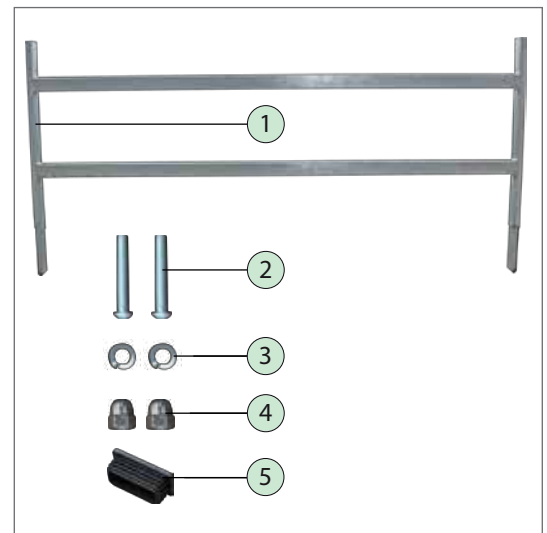
Gebote / Bid:



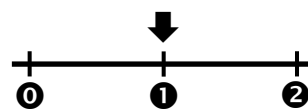
Gefahren / Dangers:



x1
x2
x2
x2
x2

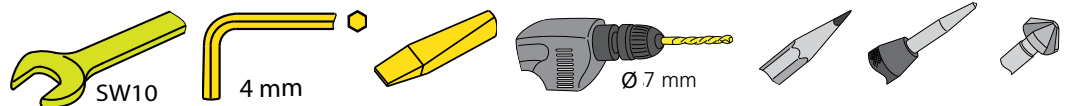


Montage - Schwierigkeitsgrad:
mounting - degree of difficulty:



- 0 ganz leicht / easy
- 1 mittelschwer / moderate
- 2 schwer / difficult

Sie brauchen / you need:



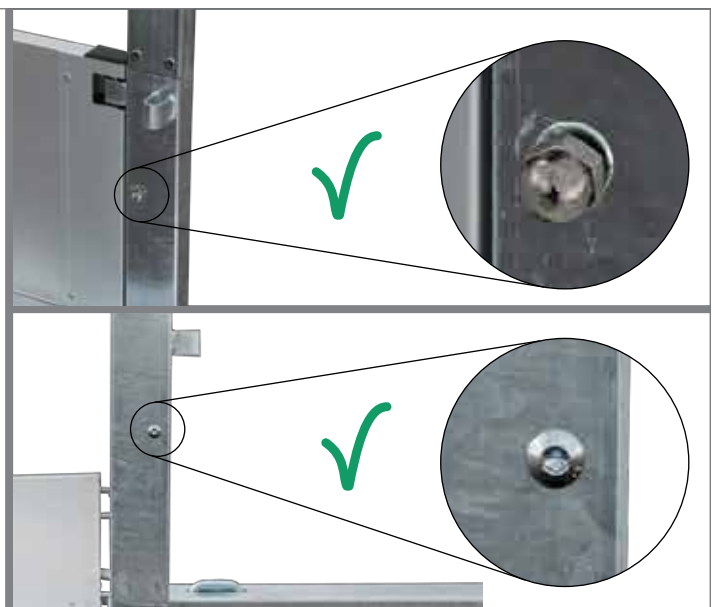
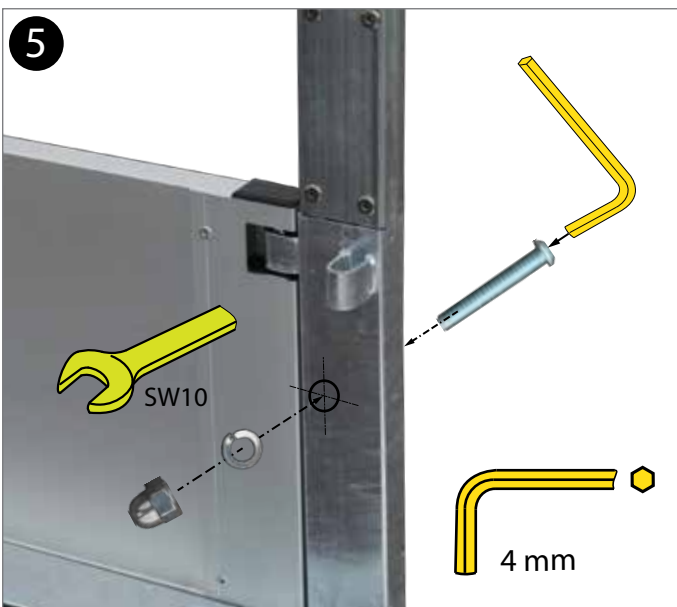
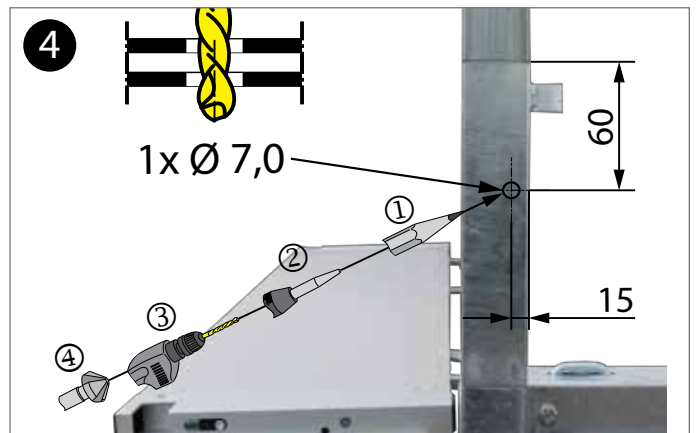
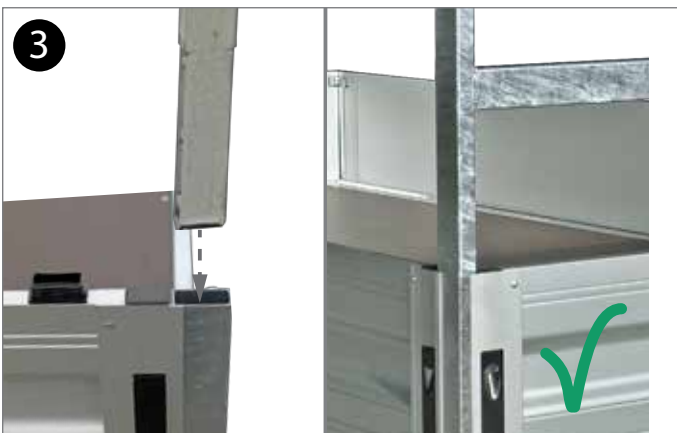
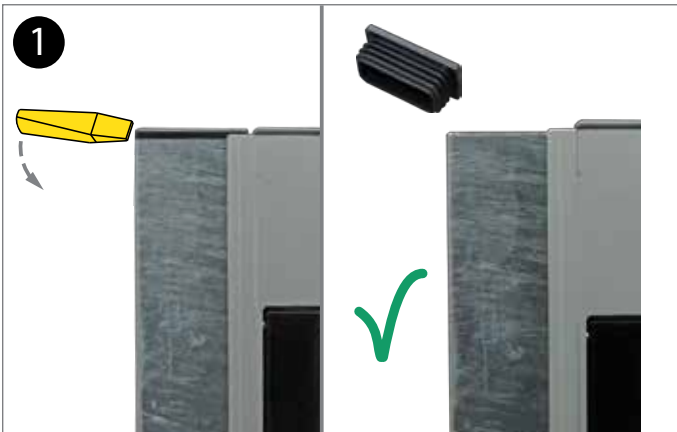
UNIVERSAL

Anwendungsbeispiel / Example of application:





UNIVERSAL



Bedienung / Wartung des H-Gestells- siehe Betriebsanleitung PkV-Programm Teil 1 - Allgemein.
Operation / maintenance of the H-frame - see operating instructions including car program Part 1 - General.



Für die fachgerechte Montage ist der Kunde verantwortlich. Für eventuelle Sach- oder Personenschäden die durch unsachgemäße Montage entstehen, übernimmt die Fa. Humbaur GmbH keine Haftung. *The customer is responsible for proper mounting. The company Humbaur GmbH assumes no liability in case of any property damage or personal injury caused by improper mounting.*