

Montageanleitung Mounting instructions Instructions de montage

Holz-Aluminium-Deckel Wood / aluminium cover Capot en bois / aluminium

007.00148_V06-2017



Competence in Trailers

de / en / fr

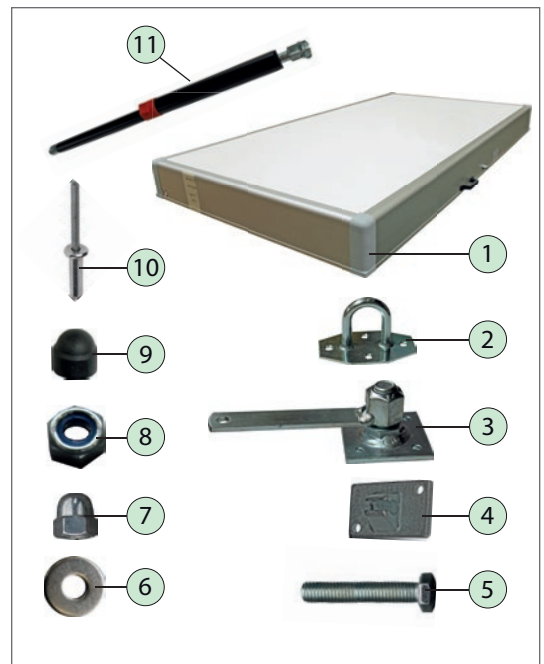
- Alle Abbildungen sind Musterabbildungen
- All illustrations are representative
- Toutes les images sont des exemples de images

554.00090
554.00055
554.00011

554.00058
554.00038
554.00071

► Inhalt prüfen / Check content / Vérifiez le contenu:

- | | |
|--|---------|
| 1. Holz-Alu-Deckel / wood/aluminium cover / Capot en bois/aluminium mit Öffnungsmechanik / with opening mechanism / avec mécanisme d'ouverture | x1 |
| 2. Schließbügel / Closing bracket / Fermeture | x1 (x2) |
| 3. Gelenkplatte / Joint plate / Jointure plateau | x1 |
| 4. Scharnier / Hinge / Charnière | x2 (x3) |
| 5. 6kt.-Schraube / Hexagonal head screw / Boulon Hexagonal, M6x40 | x5 |
| 6. Scheibe / Washer / Platine | x6 |
| 7. Hutmutter / Cap nut / Embout de Vis, M6 | x4 |
| 8. Sicherungsmutter / Counter-nut / écrou de blocage | x1 |
| 9. Schutzkappe / Protecting cap / Capot de protection | x1 |
| 10. Blindniet / Blind rivet / Rivet aveugle, A6,0x12 | x8 |
| 11. Gasdruckfeder anmontiert / Gas spring / Ressort à gaz | x1 |



Einsatz bei / can be used for / peut être utilisé pour:
STARTRAILER • HA

Gebote / Bid / offres:

Gefahren / Dangers / Dangers:



Montage - Schwierigkeitsgrad:
mounting - degree of difficulty:
montage - degré de difficulté

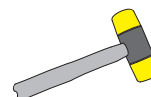
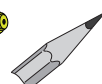
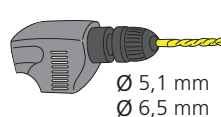
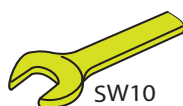


0 ganz leicht / easy / facilement
1 mittelschwer / moderate / moyennement dur
2 schwer / difficult / difficile

Sie brauchen / you need / Tu as besoin de:



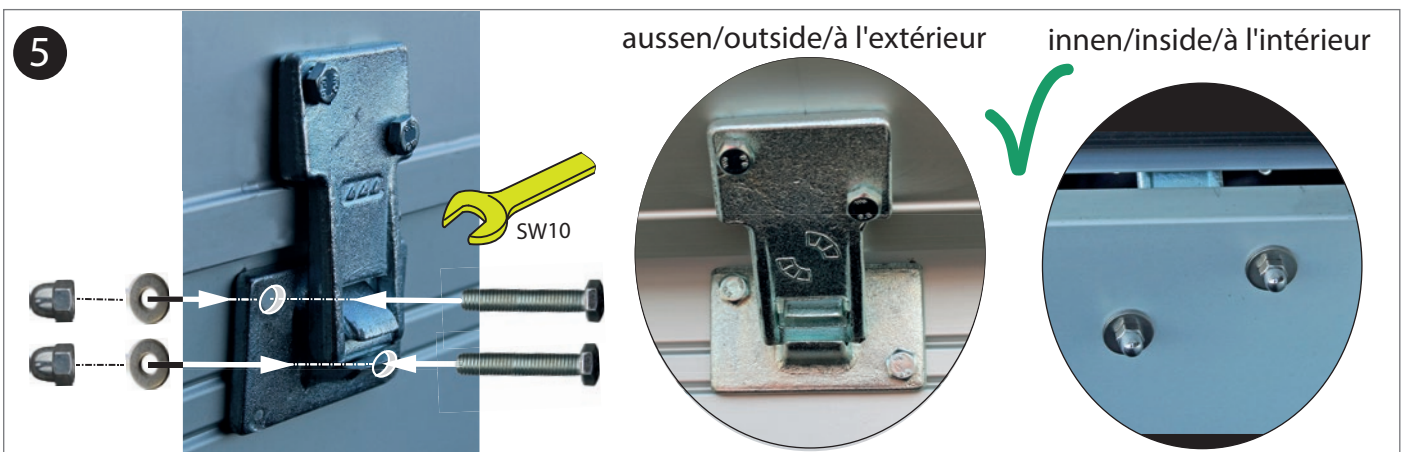
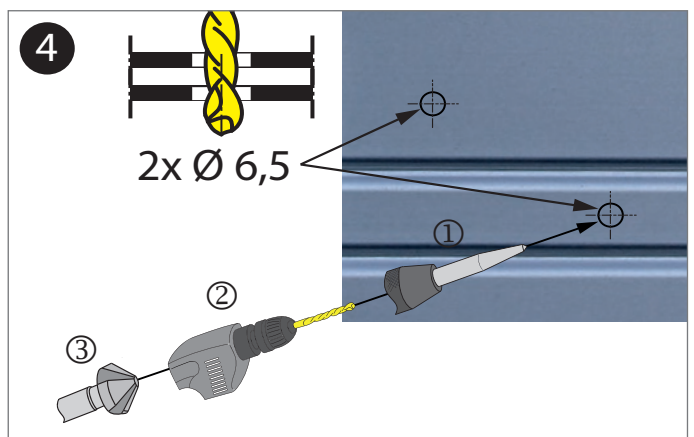
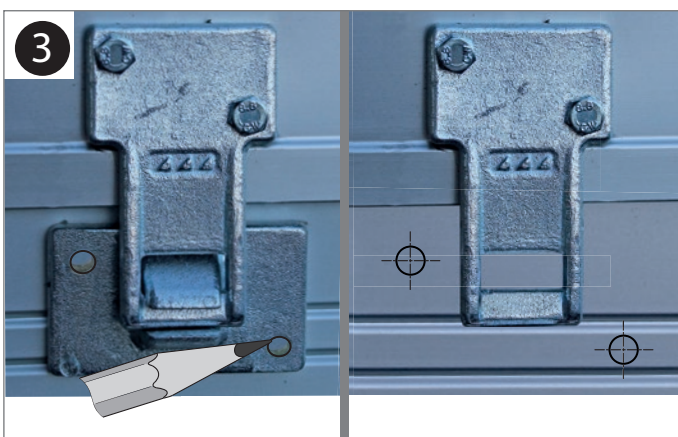
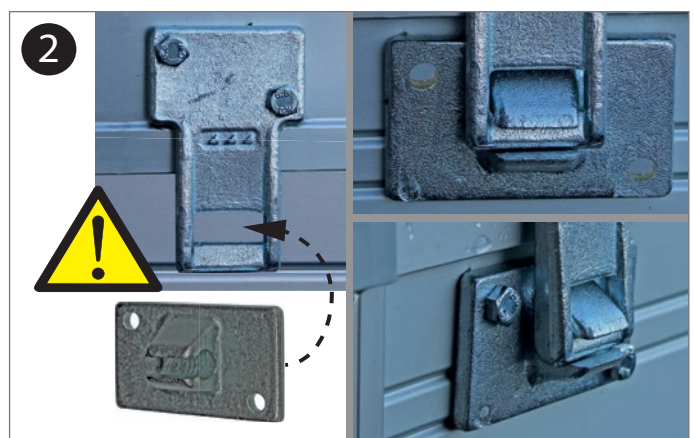
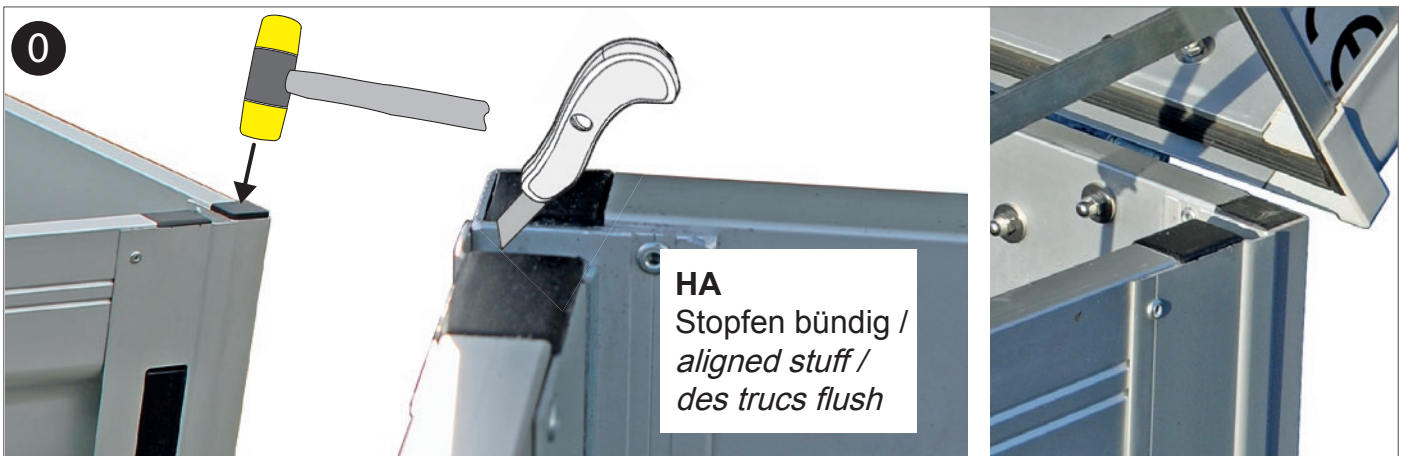
STARTRAILER • HA

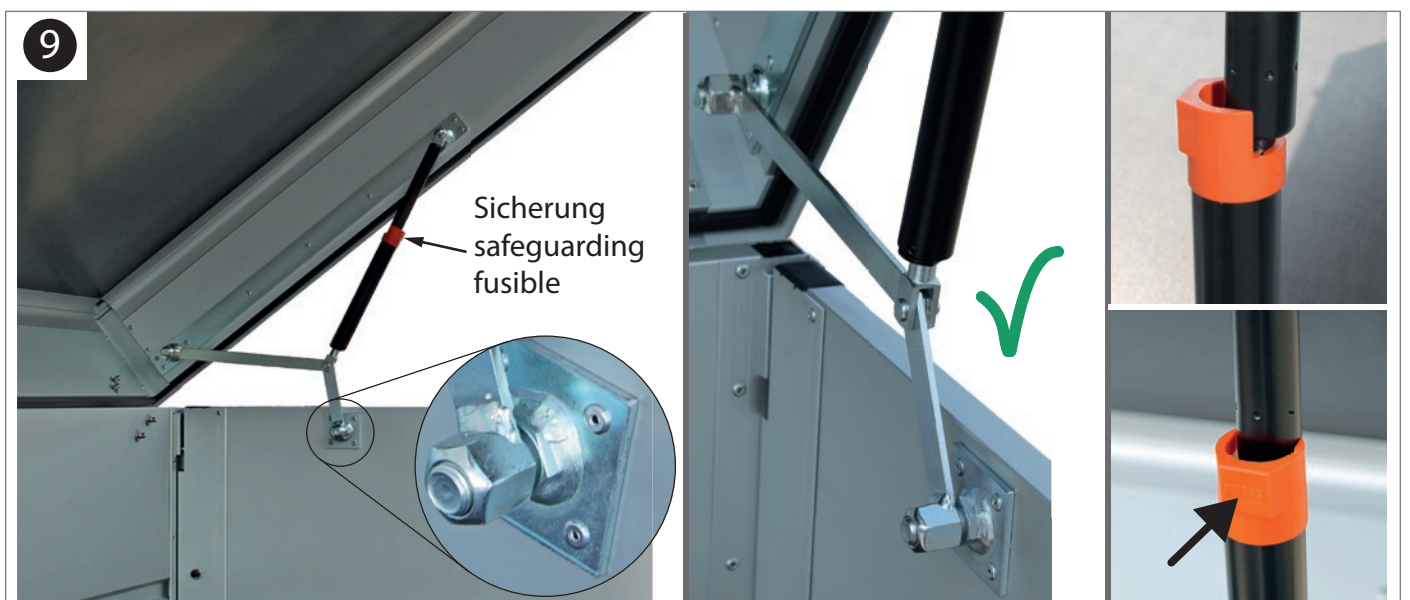
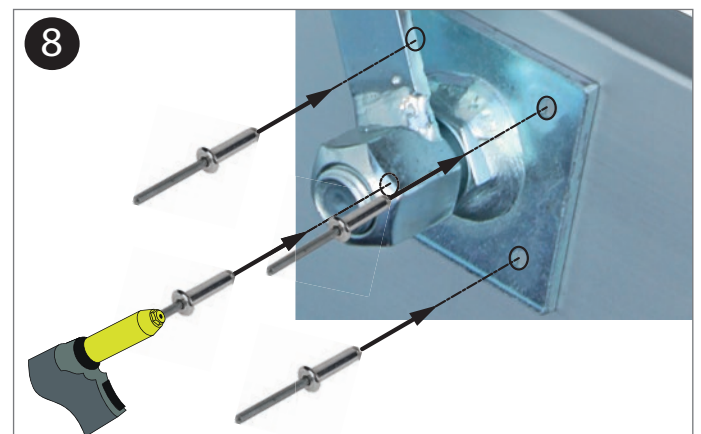
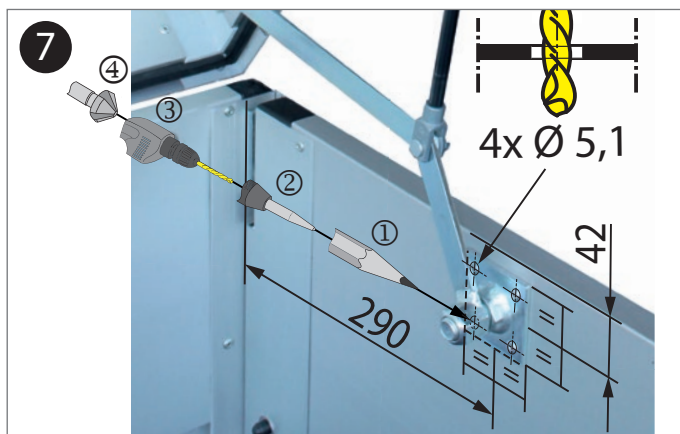
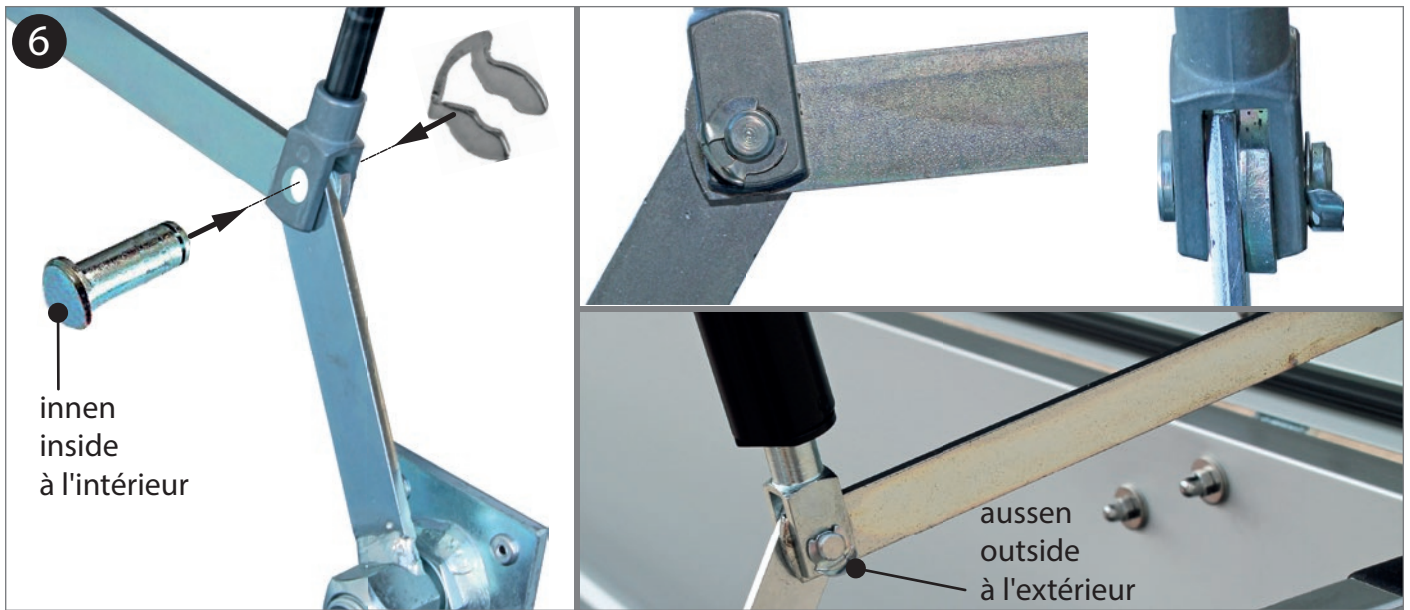


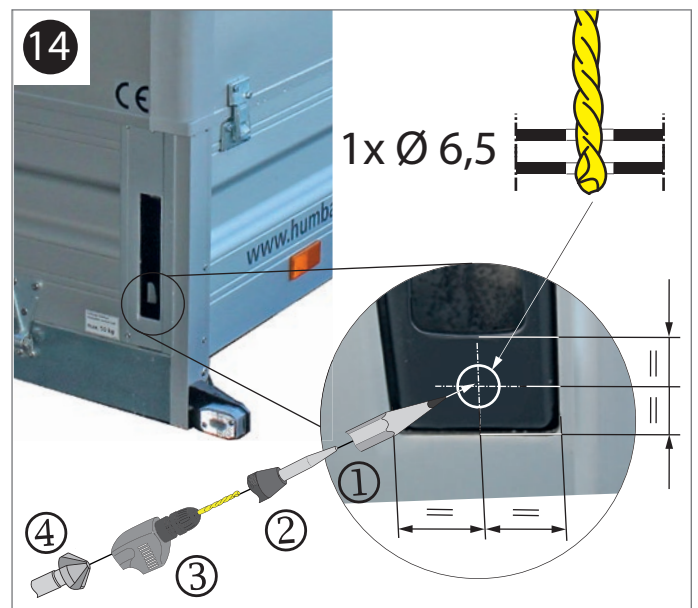
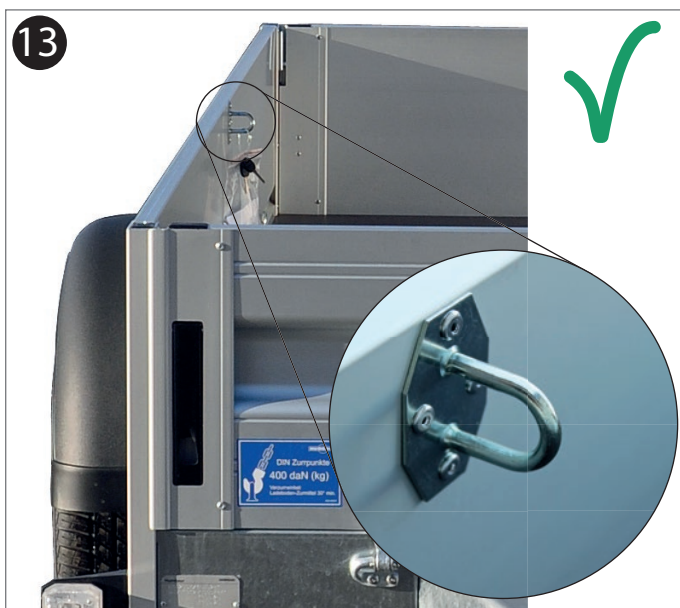
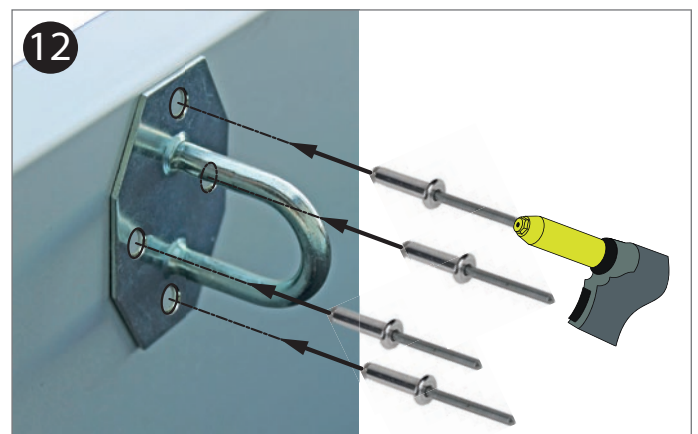
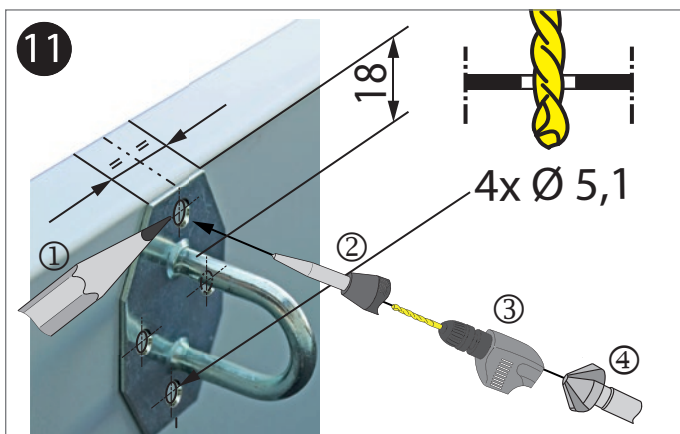
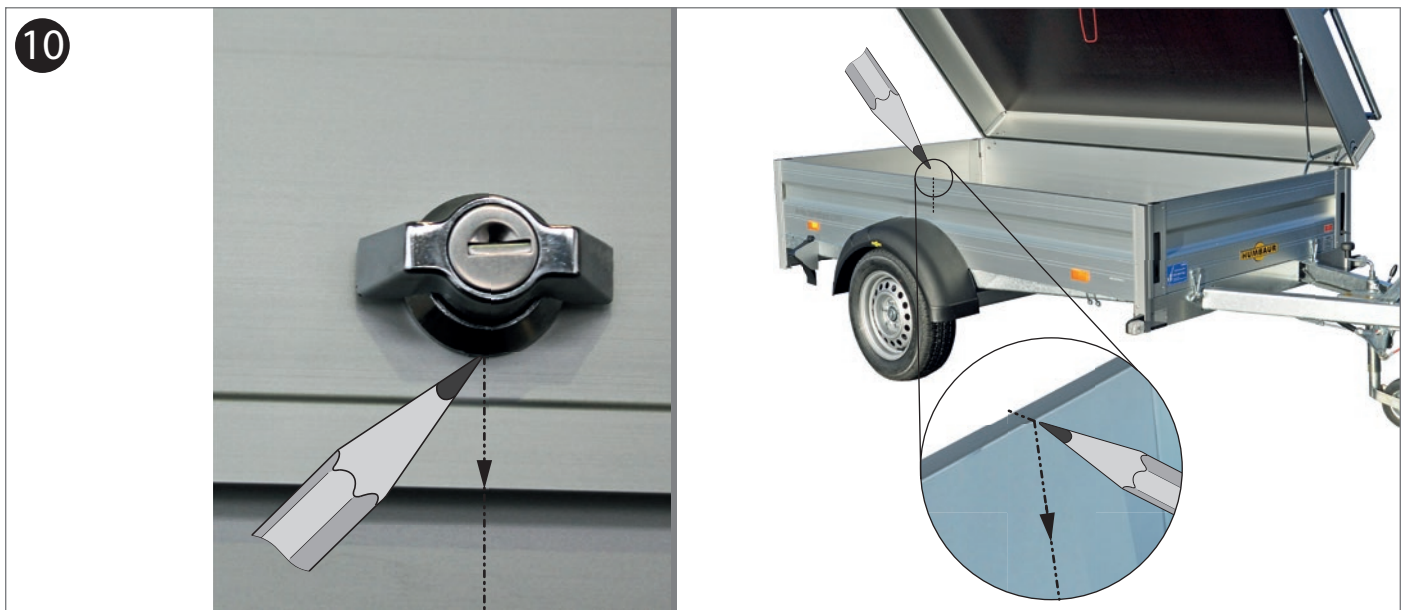
Anwendungsbeispiel / Example of application / Exemple d'application:

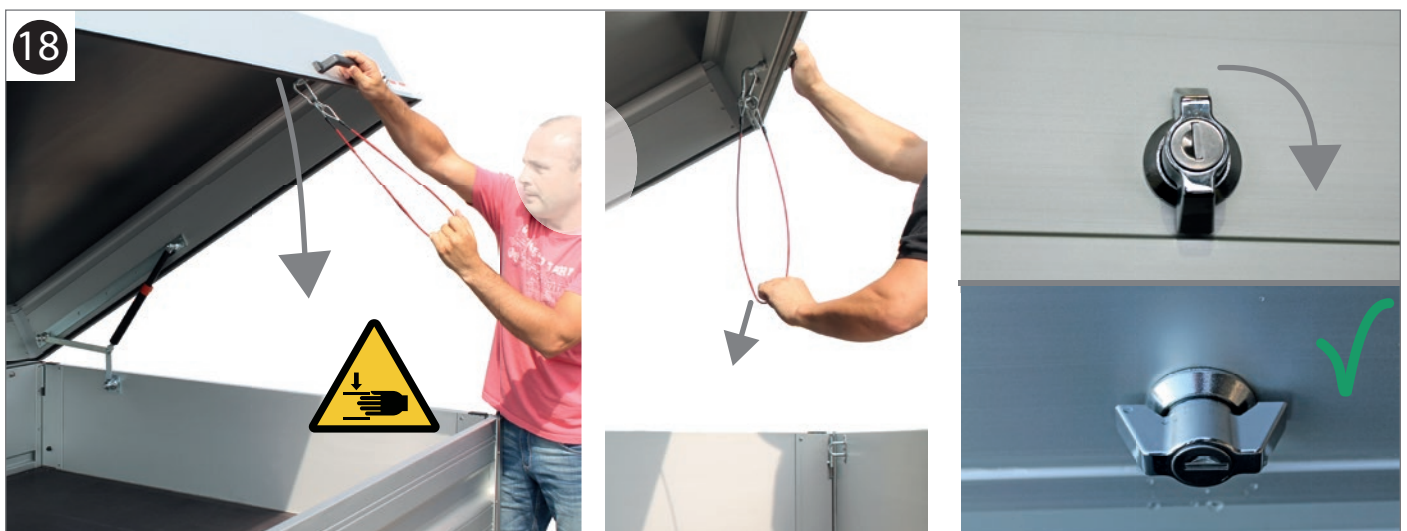
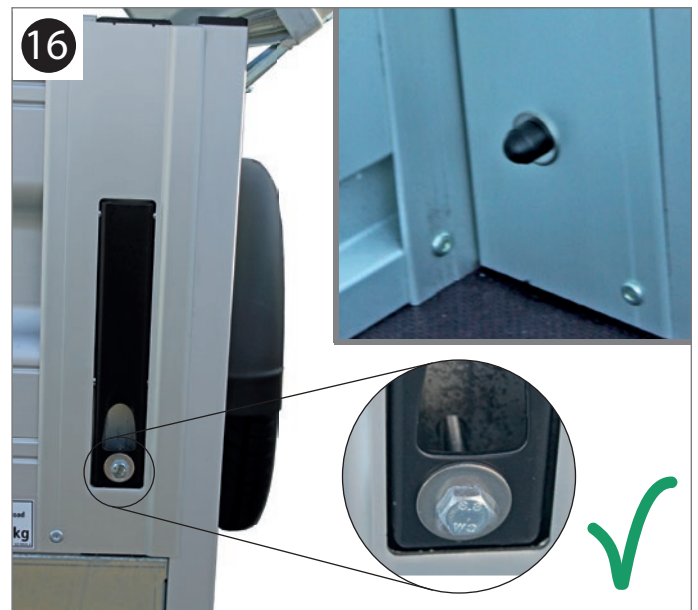
- # 554.00090
- # 554.00055
- # 554.00011
- # 554.00058
- # 554.00038
- # 554.00071











HA / HT xx3015

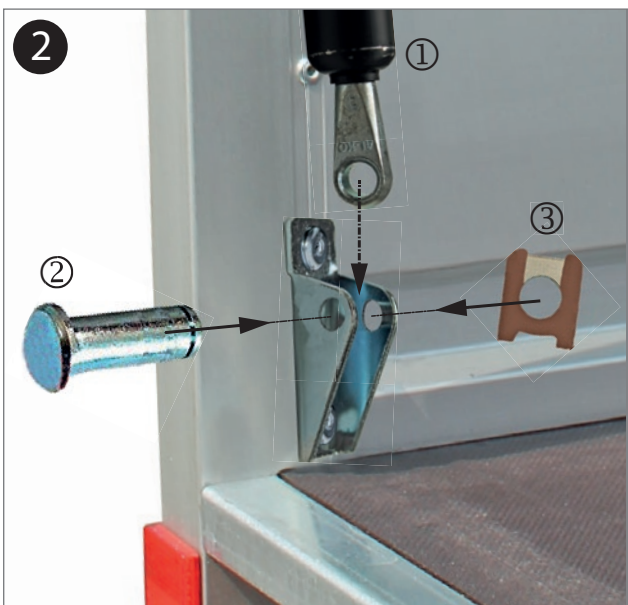
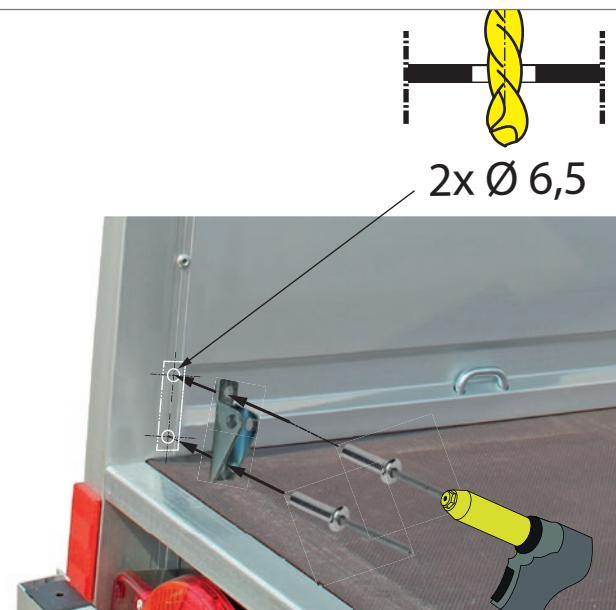
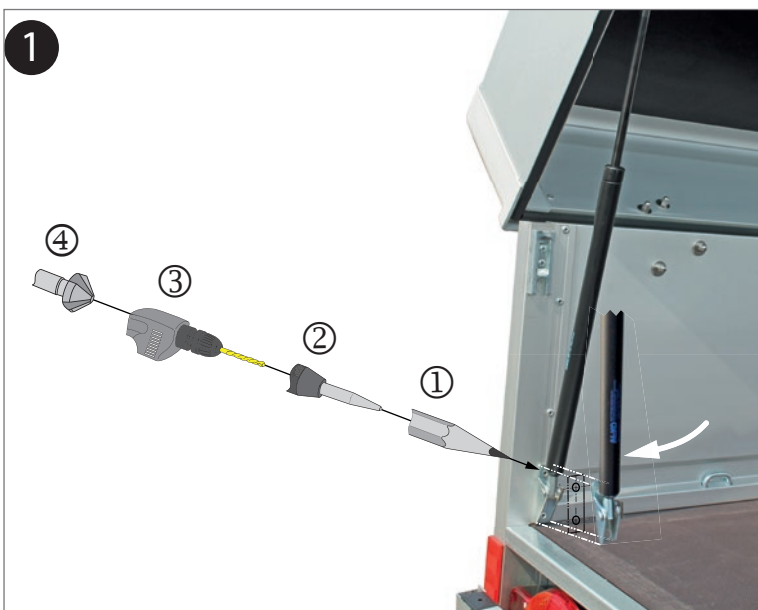
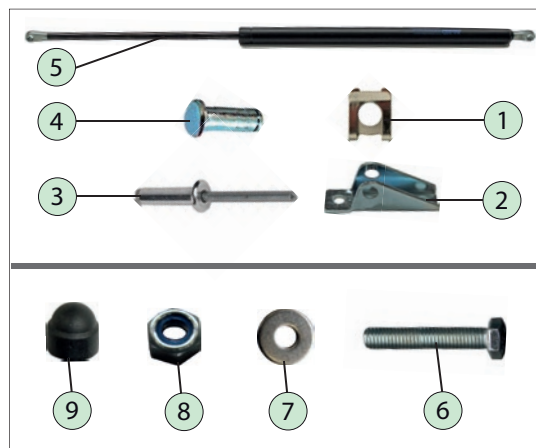
mit Zusatz-Gasdruckfeder / with additional gas spring / avec ressort à gaz yweiteren

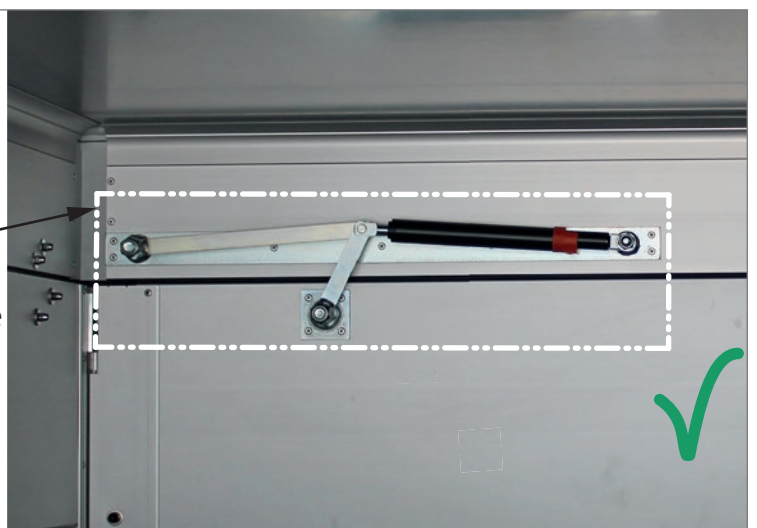
554.00071

► Inhalt prüfen / Check content / Vérifiez le contenu:

1. Sicherungsfeder / Locking spring / Sécurité
2. Halterung Gasfeder / gas spring bracket / fixation du vérin
3. Blindniet / Blind rivet / rivet aveugle, A6,0x12
4. Sicherungsbolzen / safety pin / boulon de sécurité
5. Gasdruckfeder anmontiert / gas spring / ressort à gaz
6. 6kt.-Schraube / Hexagonal head screw / Boulon Hexagonal, M6x40
7. Scheibe / Washer / Platine
8. Sicherungsmutter / Counter-nut / écrou de blocage
9. Schutzkappe / Protecting cap / Capot de protection

- x1
- x1
- x2
- x1
- x1
- x3
- x6
- x3
- x3







Bedienung / Wartung des Holz-Alu-Deckels siehe Betriebsanleitung PkW-Programm Teil 1 - Allgemein.
Operation / maintenance of the wood/aluminium cover - see operating instructions including car program Part 1 - General.



Für die fachgerechte Montage ist der Kunde verantwortlich. Für eventuelle Sach- oder Personenschäden die durch unsachgemäße Montage entstehen, übernimmt die Fa. Humbaur GmbH keine Haftung. *The customer is responsible for proper mounting. The company Humbaur GmbH assumes no liability in case of any property damage or personal injury caused by improper mounting.*