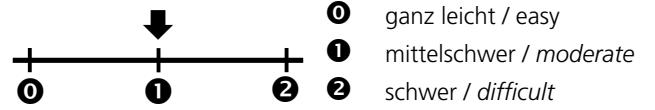


Montage - Schwierigkeitsgrad:
mounting - degree of difficulty:



Sie brauchen / you need:

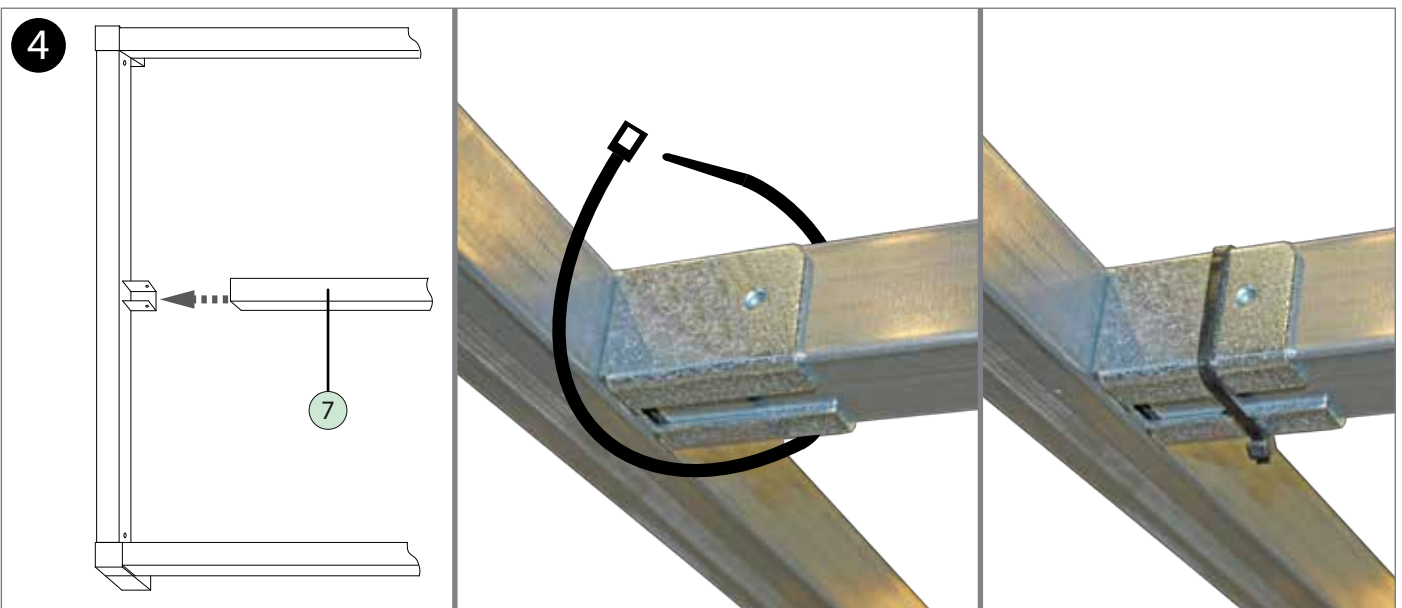
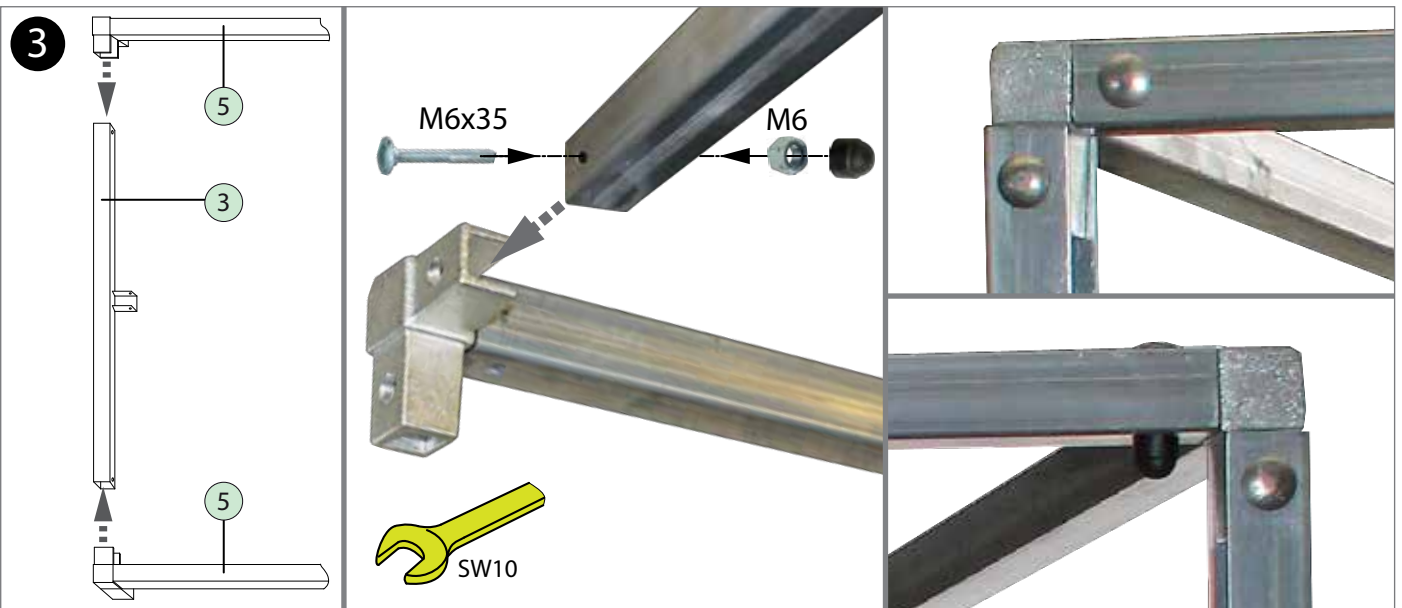


Anwendungsbeispiel / Example of application:

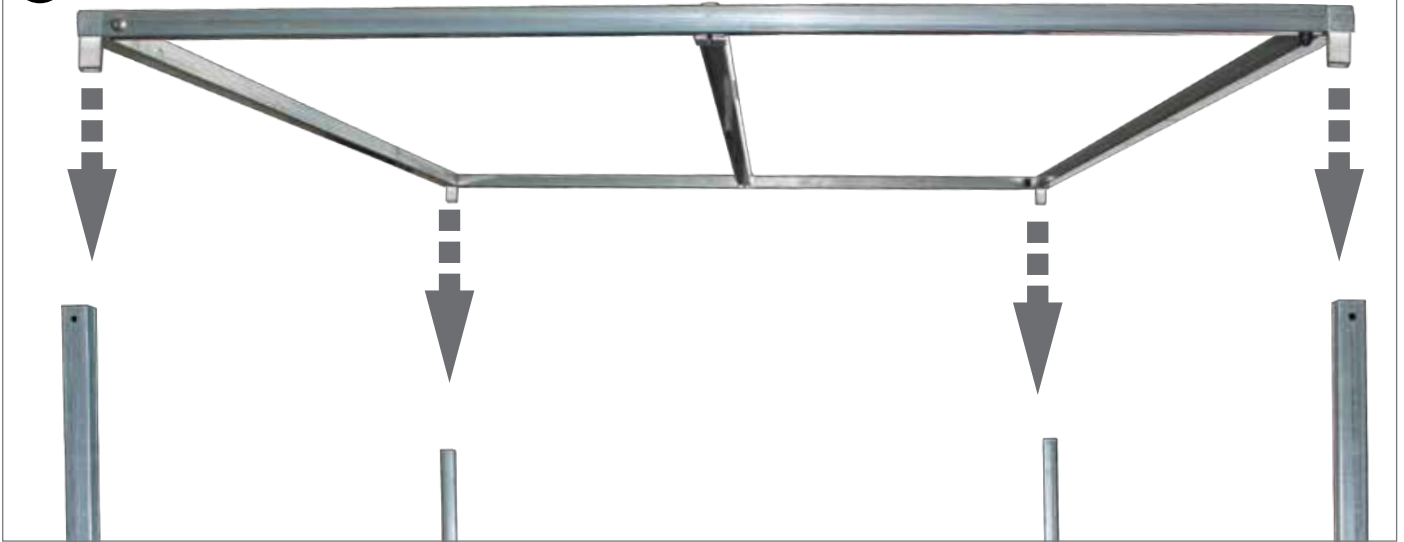




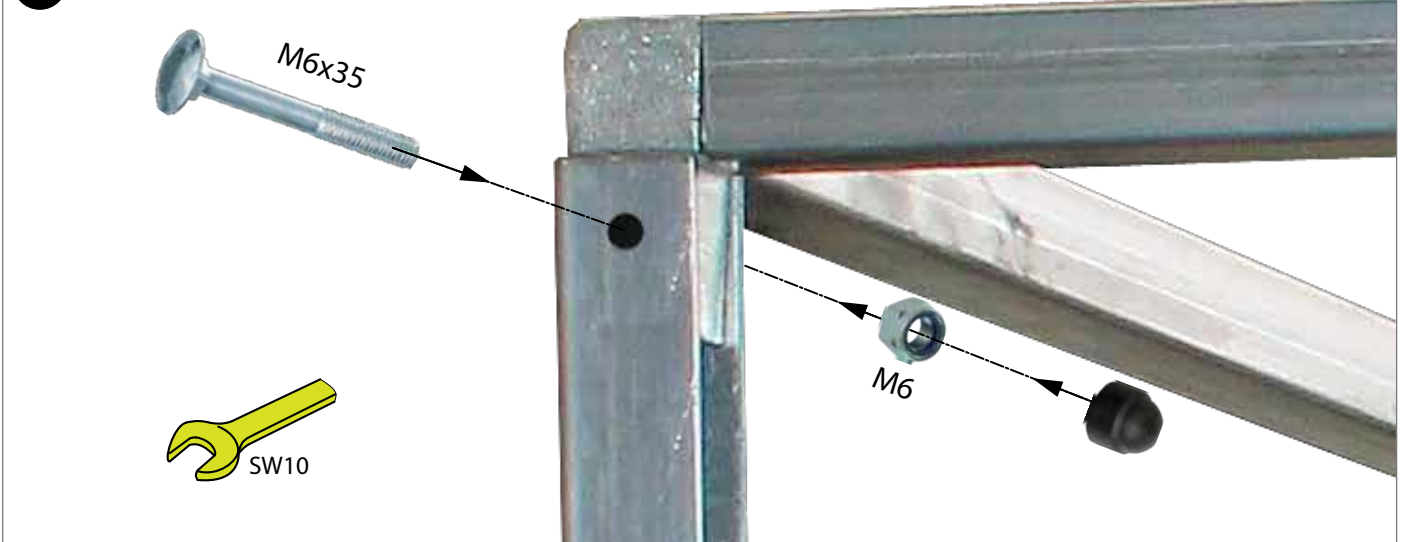
HA



5



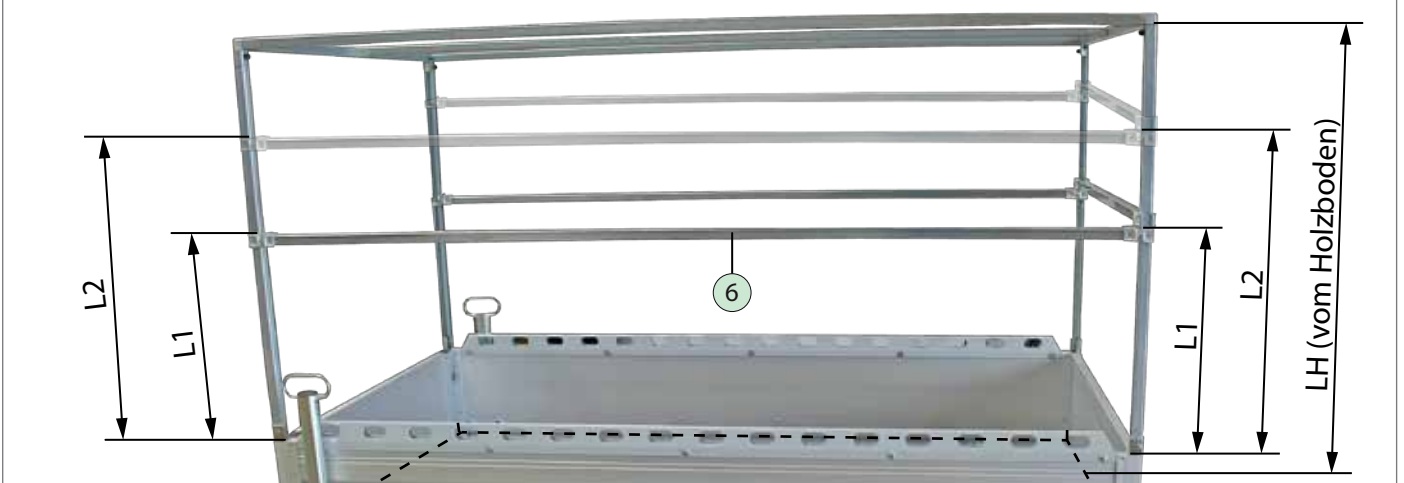
6

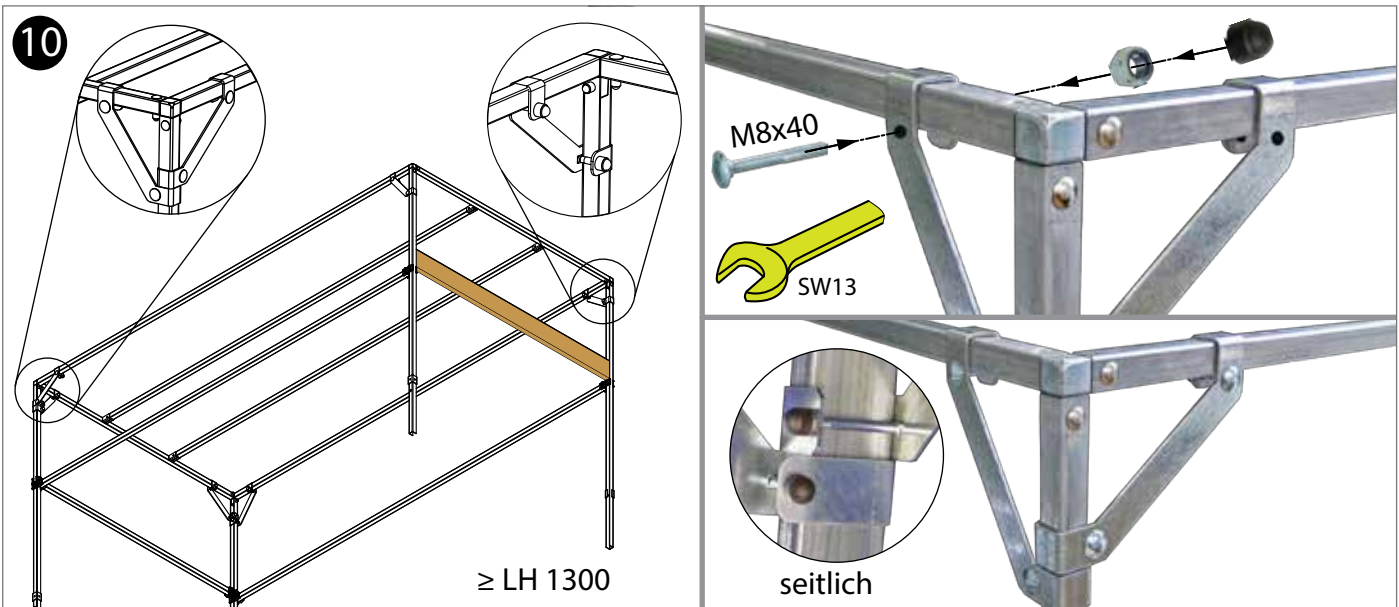
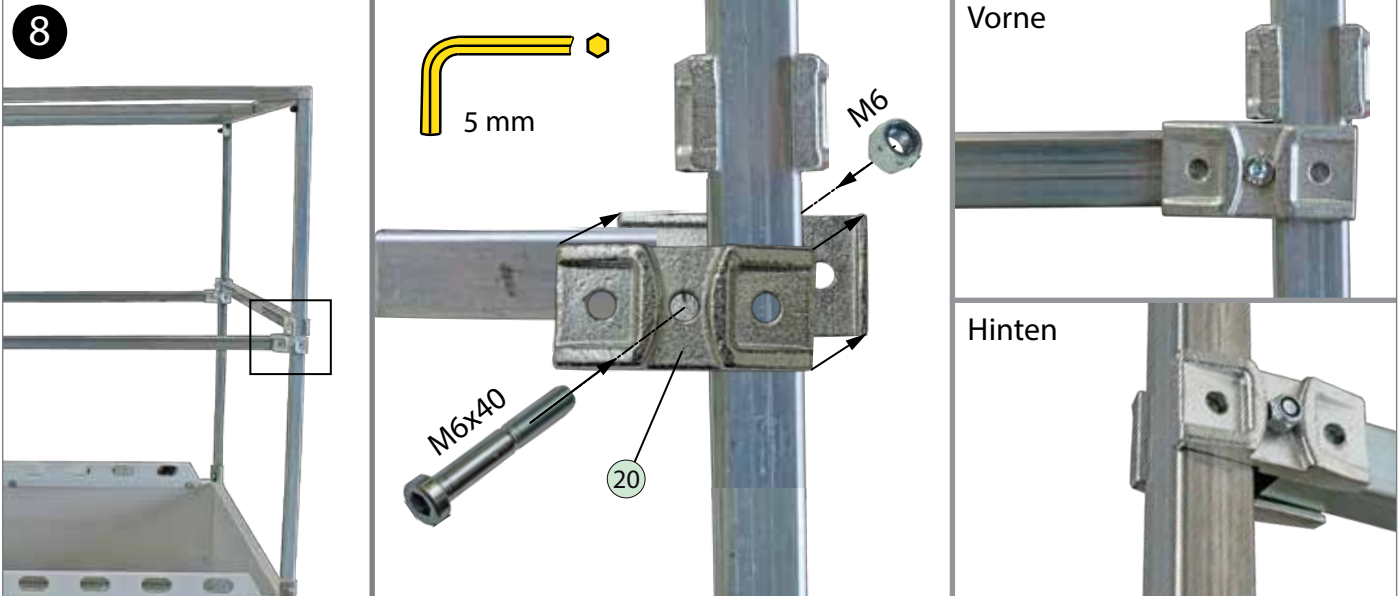


7

LH 1300 mm
LH 1600 mm
LH 1800 mm

L1 = 405 mm
L1 = 555 mm
L1 = 475 mm / L2 = 950 mm



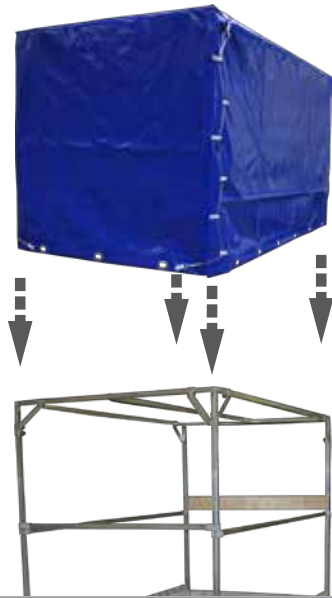




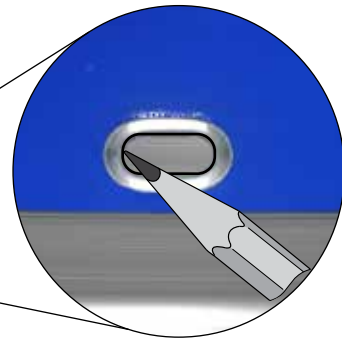
HA

Sicherung mit Krampen / Assurance with cramps

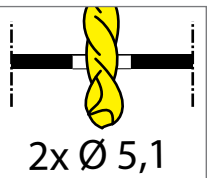
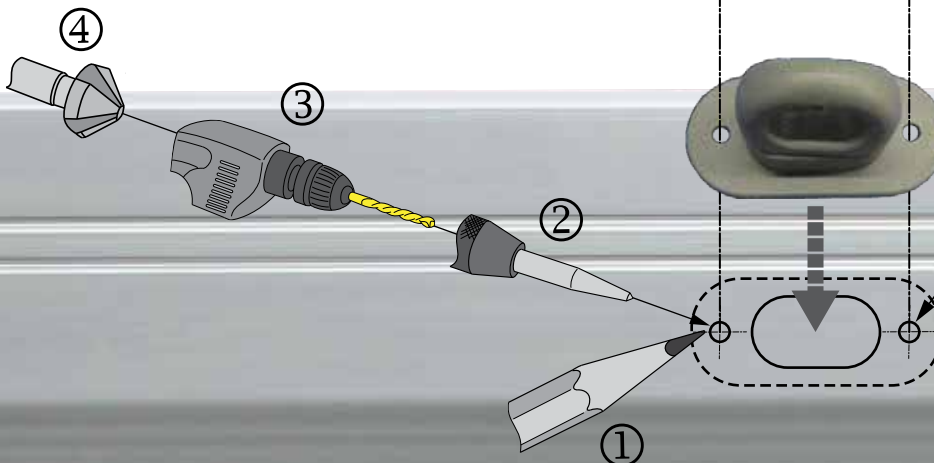
11



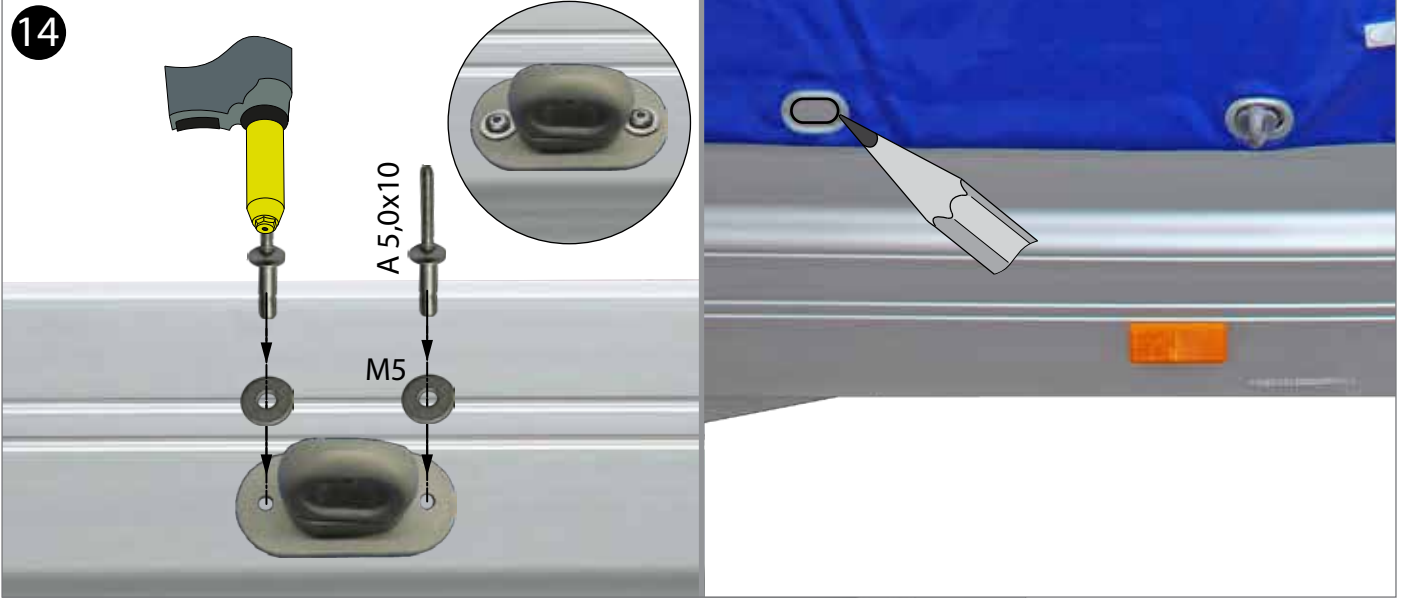
12



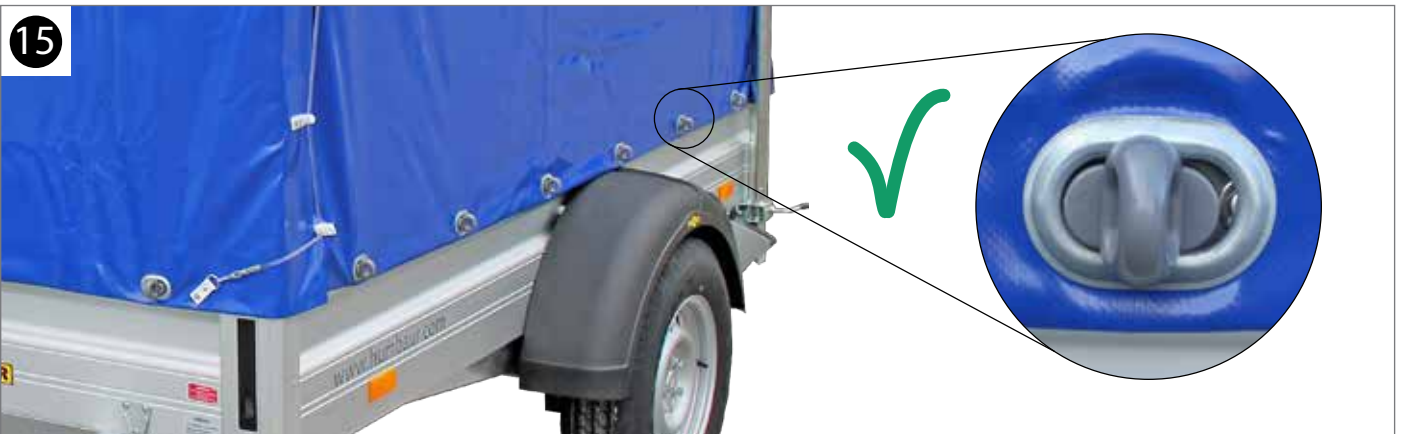
13



14

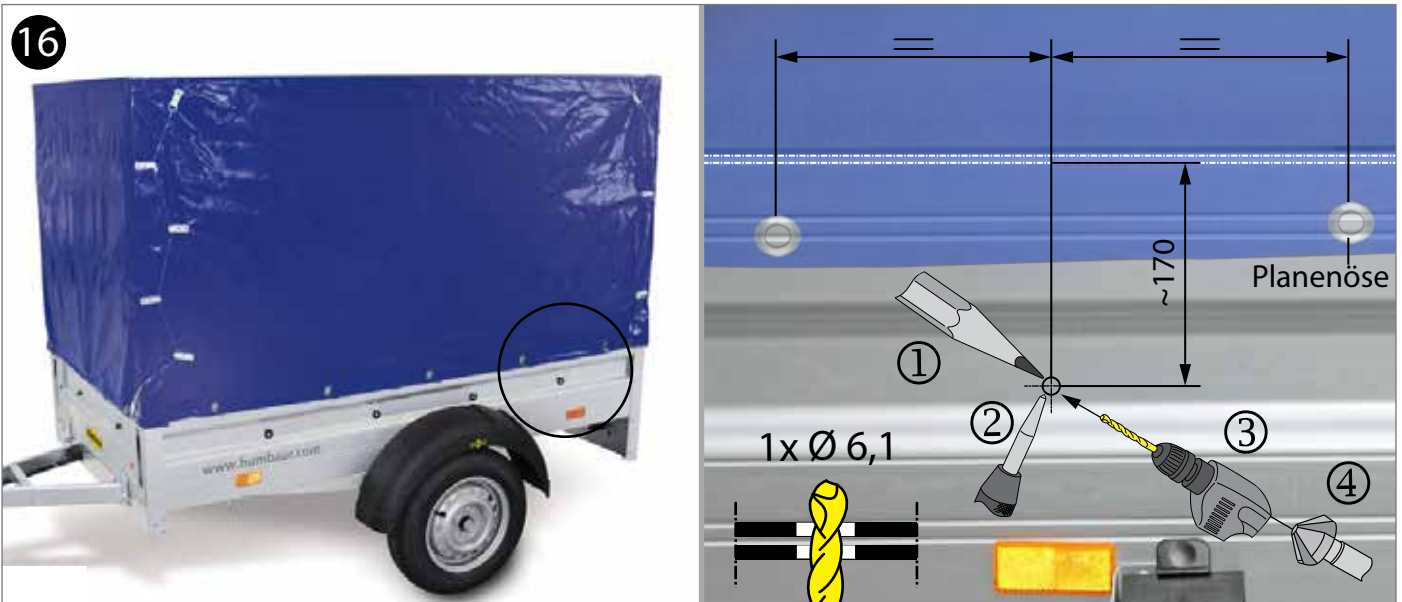


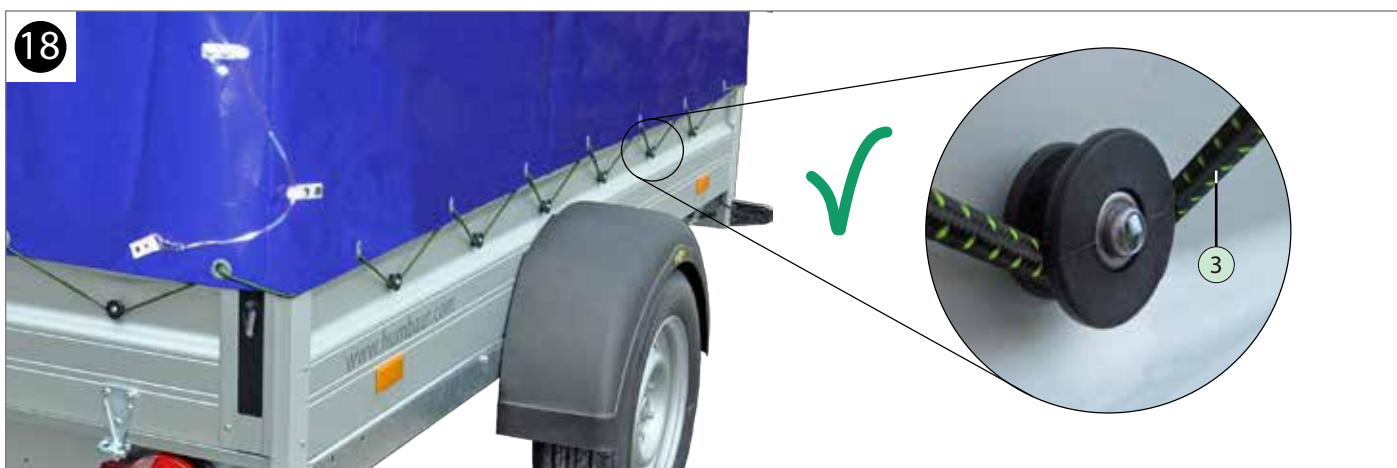
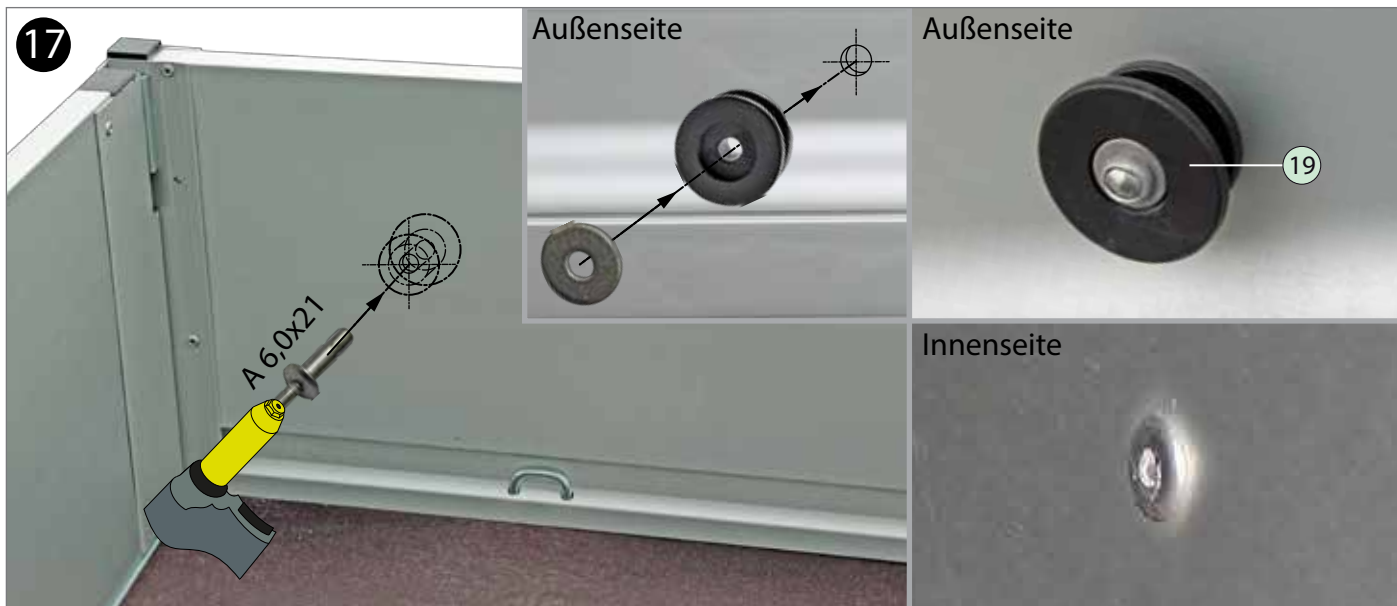
15



HA **Sicherung mit Rundknöpfen / Assurance with round buttons**

16





Bedienung / Wartung des Spriegel-Gestells - siehe Betriebsanleitung PkW-Programm Teil 1 - Allgemein.
 Operation / maintenance of the frame - see operating instructions including car program Part 1 - General.



Für die fachgerechte Montage ist der Kunde verantwortlich. Für eventuelle Sach- oder Personenschäden die durch unsachgemäße Montage entstehen, übernimmt die Fa. Humbaur GmbH keine Haftung. *The customer is responsible for proper mounting. The company Humbaur GmbH assumes no liability in case of any property damage or personal injury caused by improper mounting.*