

HBTZ 14 62 24 BS

Art. 10382-3



MACHT'S MÖGLICH

TANDEM-HOCHLADER, MIT ZWILLINGSBEREIFUNG, BOHLEN STEHEND, LADEFLÄCHE ABGESCHRÄGT



TECHNISCHE DATEN

Bezeichnung	Gesamtmaß in mm ca.	Innenmaß in mm ca.	zGG. in kg	Nutzlast in kg	Ladehöhe in mm	Kupplungshöhe unladen ca. in mm	Bereifung in Zoll	Rampen in mm
HBTZ146224BS	8700 x 2550 x 3190	6280 x 2460 x 400	14400	11050	850	680-960	205/65 R 17,5	2600x540

AUSFÜHRUNG

FAHRWERK

- Achsen von namenhaften Herstellern
- Wartungsfreie Parabelfederung mit Lastausgleich
- Zwillingsbereifung, Reifen nach Wahl des Herstellers
- Reifendruckkontrollsystem (TPMS) inkl. Auto-Locate

BREMSANLAGE

- EBS-Bremsanlage nach ECE-Richtlinien
- 2 vertauschsichere Kupplungsköpfe rot/gelb ISO 1728
- Federspeicher-Feststellbremse

ELEKTRIK

- 24-Volt-Lichtanlage mit LED-Mehrkammerrückleuchten und blinkende LED-Seitenmarkierungsleuchten
- 15-poliger Anschlussstecker für Beleuchtung

ZUGEINRICHTUNG

- Verlängertes Zugrohr, verzinkt, mit Schraubzugöse Ø 40 mm
- Kupplungshöhe über Kurbel, stufenlos verstellbar

FAHRGESTELLRAHMEN

- Massiver, geschweißter Fahrgestellrahmen feuerverzinkt
- Ladefläche hinten abgeschrägt
- Bodenbelag aus 40 mm Weichholzbohlen, gestrichen/imprägniert

AUFBAU

- Aluminium-Bordwände, eloxiert, 400 mm hoch, seitlich abklappbar und abnehmbar
- Eckkrungen verzinkt, vorne und hinten steckbar

LADUNGSSICHERUNG

- 7 Paar Zurrpunkte 2 t im Außenrahmen
- 3 Paar Zurrpunkte 6 t versenkt im Brückenboden

ABSTÜTZUNG

- Verstärkte 12 t Getriebestützwinde mit Last- und Schnellgang
- 2 teleskopierbare Klappstützen links und rechts am Fahrzeugheck

RAMPEN

- 2 klappbare 1-teilige Stahlrampen, verzinkt, seitlich verschiebbar
- Rampenheber (1 Gasdruckfeder je Rampe)
- Rampensicherung an Heckkrungen
- Rampen mit Gitterrostbelag

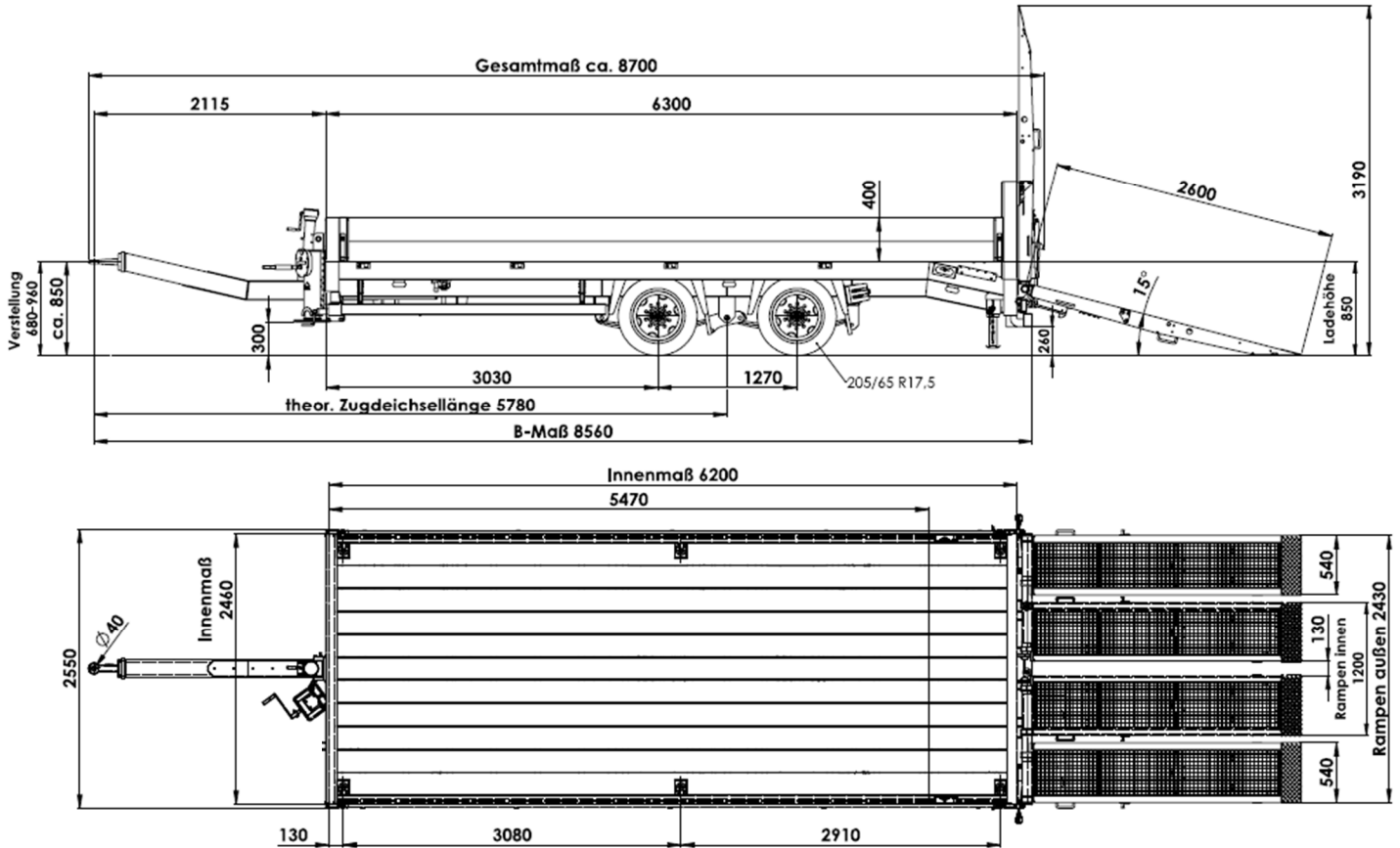
AUSSTATTUNG

- Stahlkotflügel verzinkt mit Antispraysystem
- Seitenanfahrtschutz bis zur 1. Achse, klappbar
- Konturmarkierung seitlich und hinten
- 2 Unterlegkeile mit Halter, Platz für zweizeiliges Kennzeichen

*Sicherheitshinweis! Die Verwendung der Anhänger darf nur unter ausdrücklicher Beachtung aller straßenverkehrsrechtlichen, berufsgenossenschaftlichen und ladungssicherungstechnischen Vorschriften erfolgen. Alle Angaben ohne Gewähr! Für Irrtümer und Druckfehler wird keine Haftung übernommen. Technische Änderungen vorbehalten. Alle Maßangaben sind ca. Werte und beziehen sich auf das Serienfahrzeug ohne Zubehör. Zusatzausstattung verändert das Eigengewicht und die Nutzlast. Abbildungen ähnlich, können aufpreispflichtiges Zubehör enthalten.

Stand: 08/2024

MAßSKIZZE



DETAILS



Schwenkzugöse 40/50 mm, optional



Verzinkte Stahl-Auffharrampen mit optionalem Gitterrostbelag



Ausziehbare Warntafeln, optional